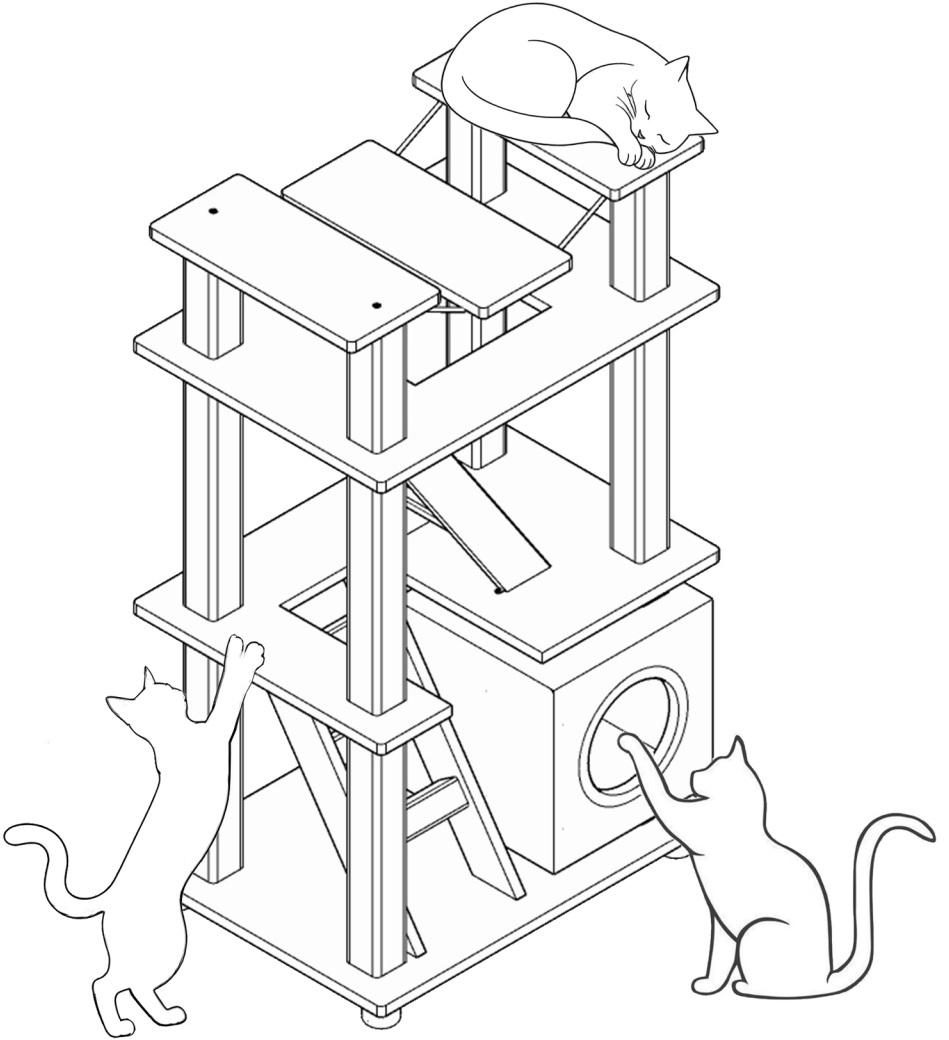
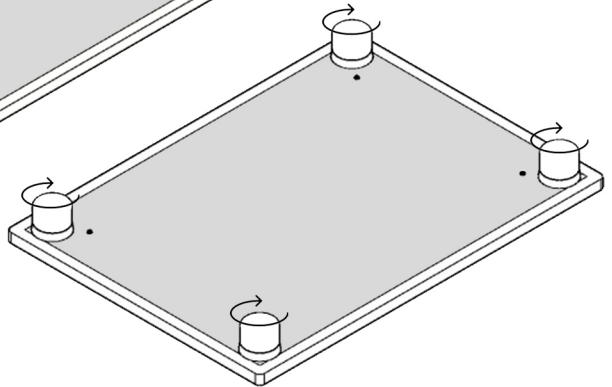
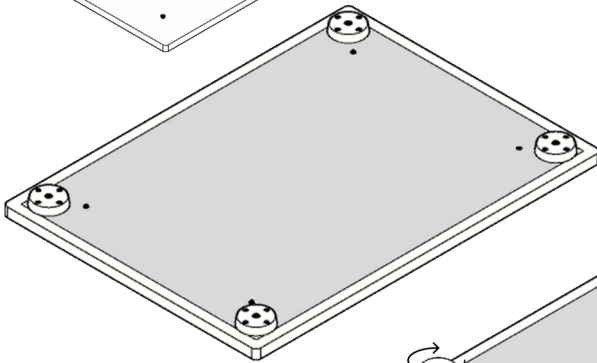
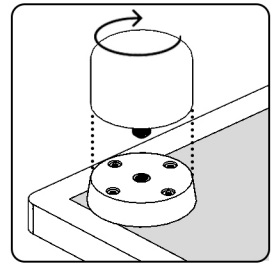
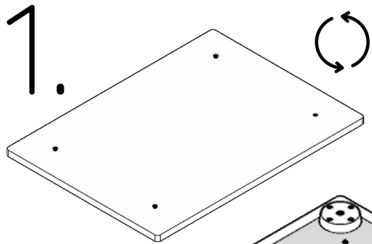
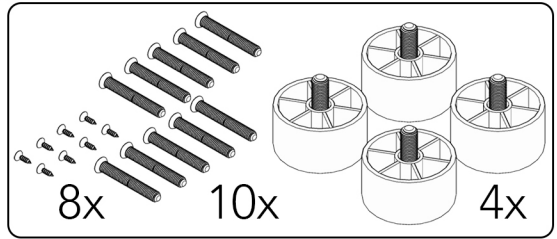
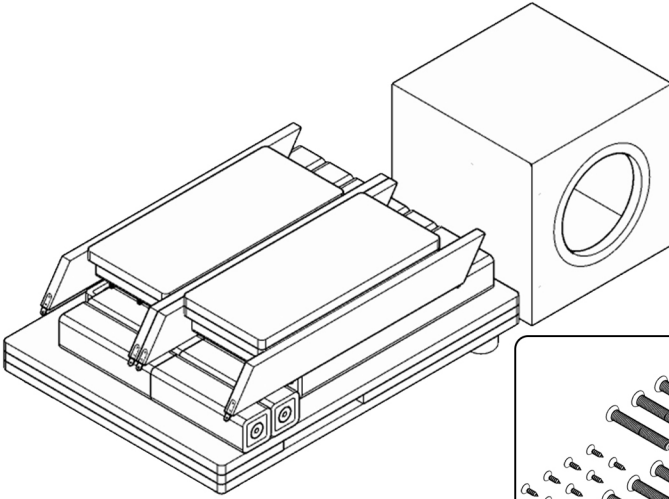


WOODSMAN™  
LAURALYN  
DÖRT KATLI KEDİ AĞACI

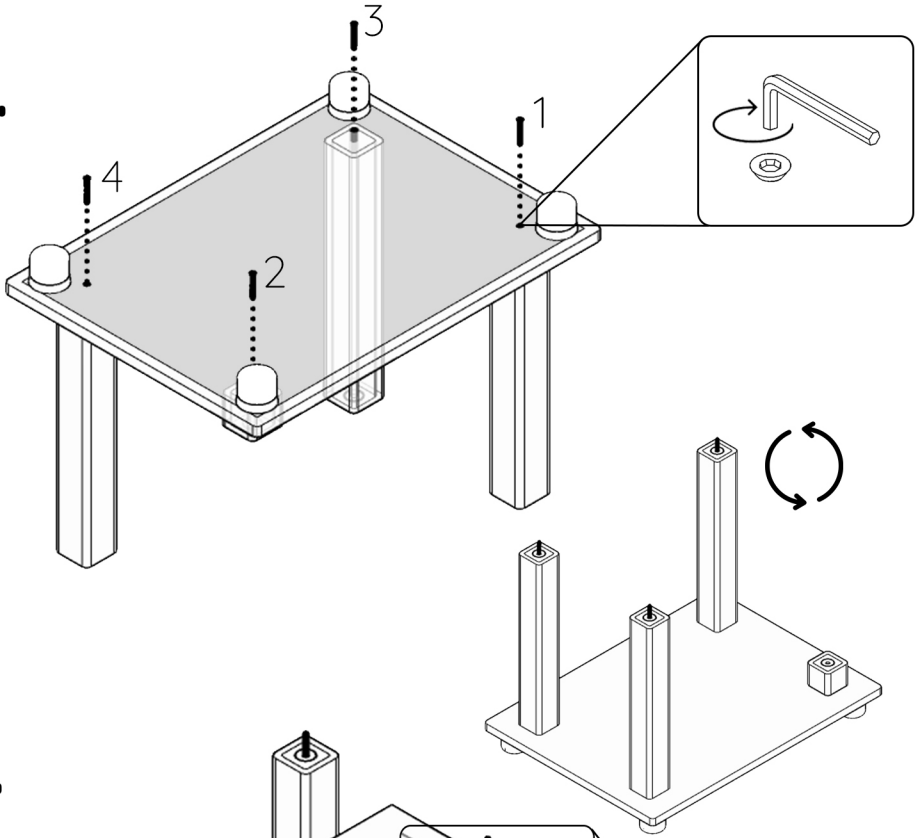
---



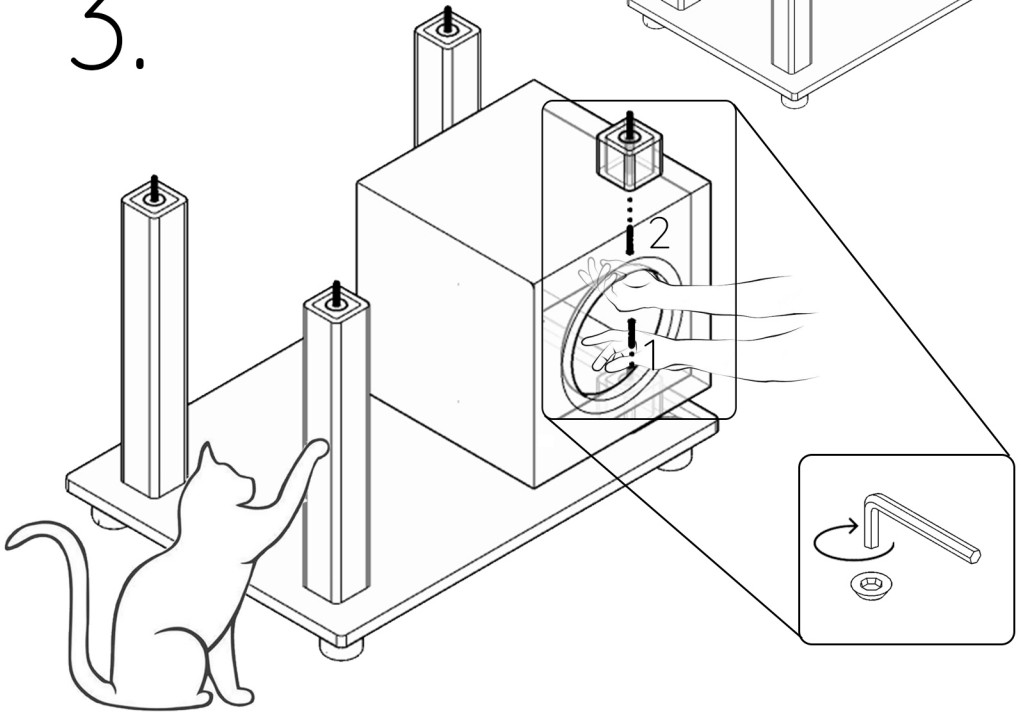
# WOODSMAN™ LAURALYN



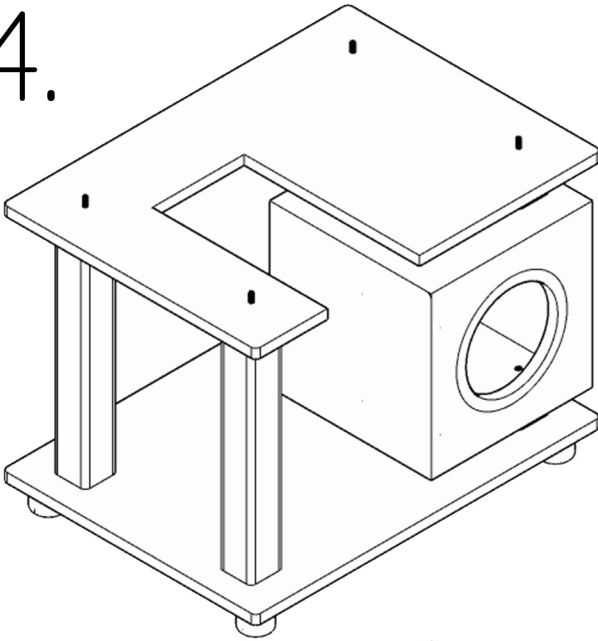
2.



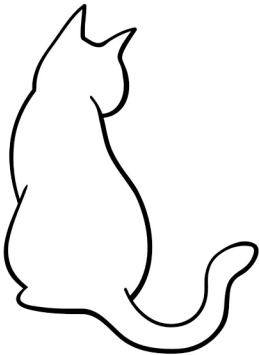
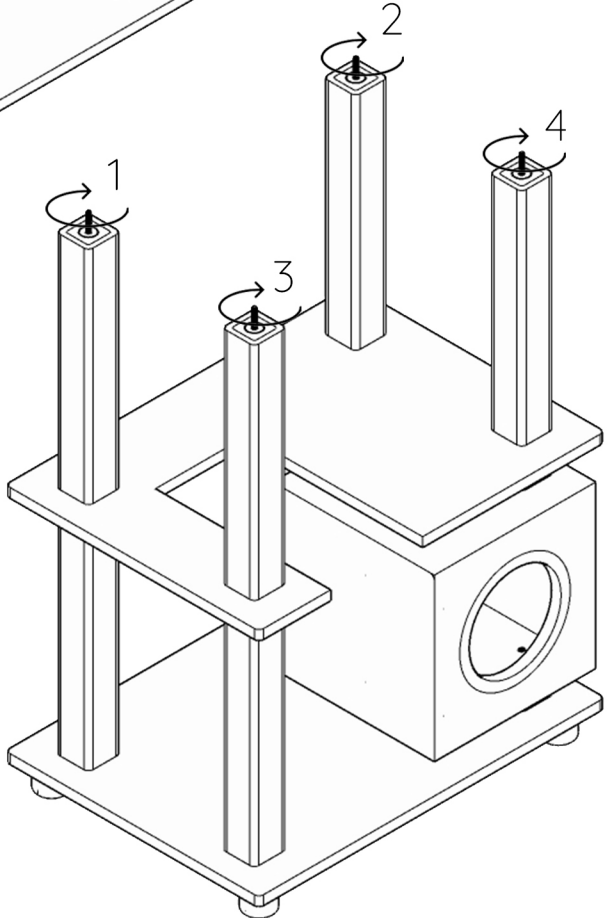
3.



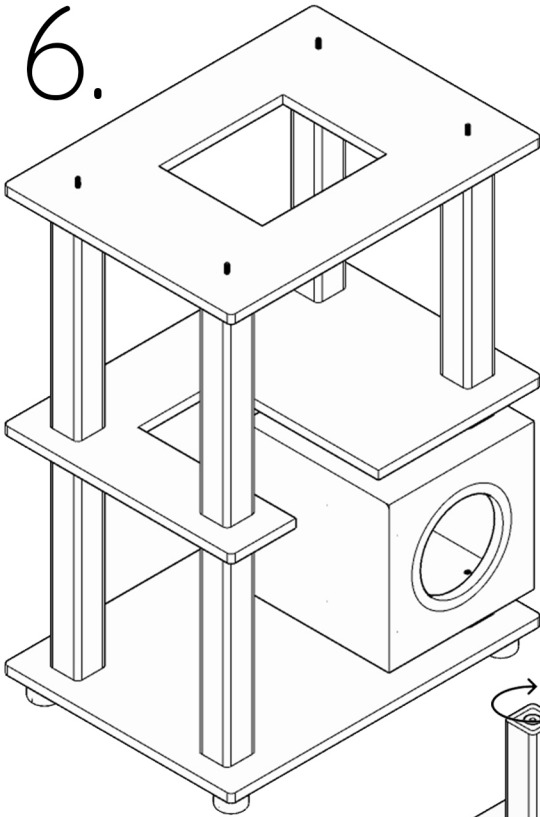
4.



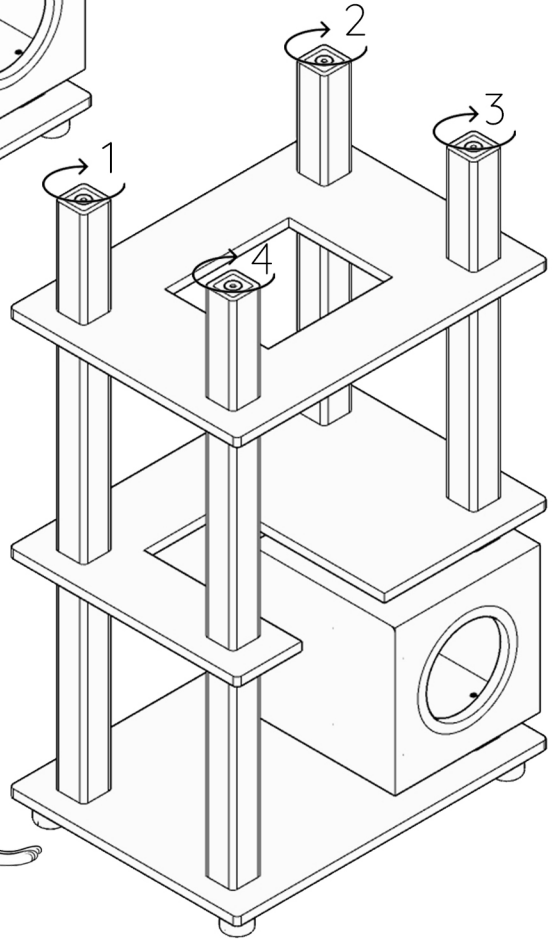
5.



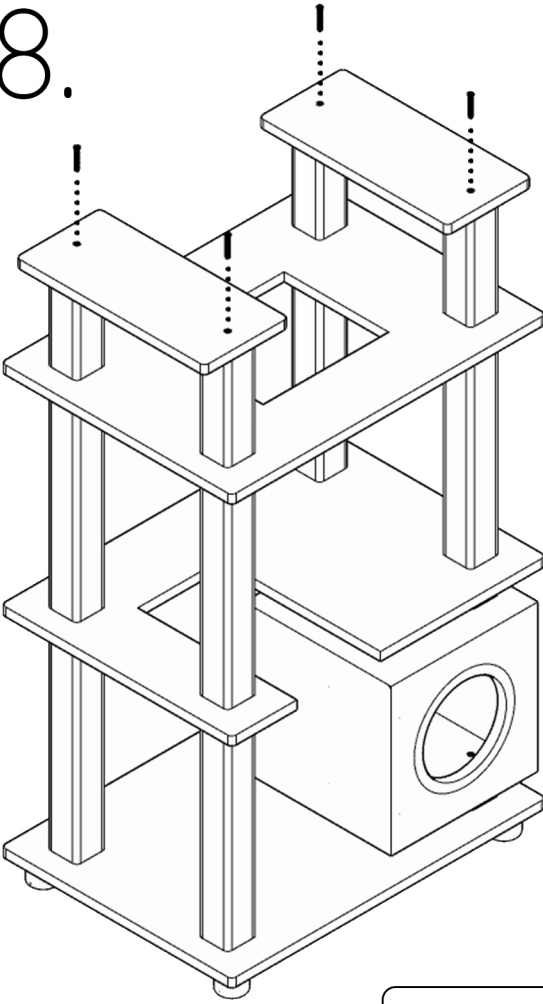
6.



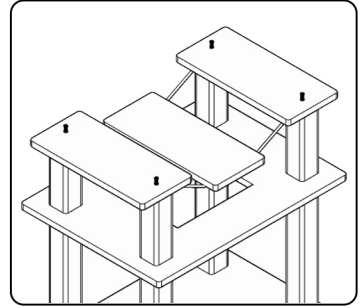
7.



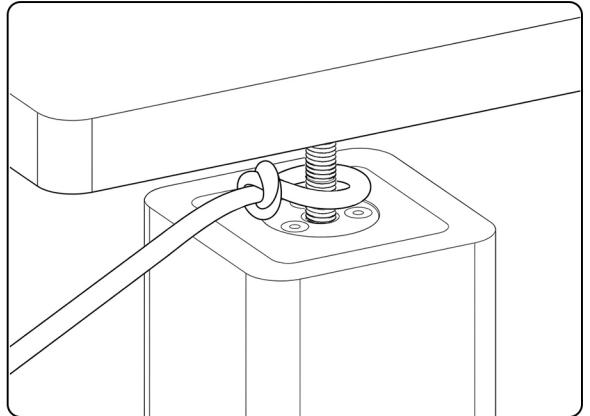
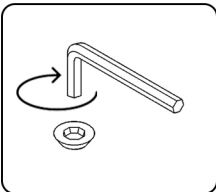
8.



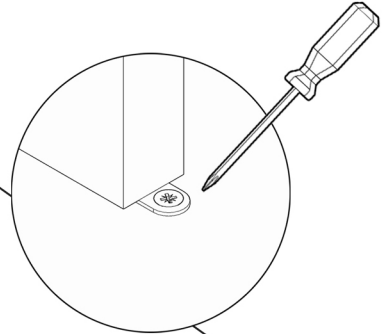
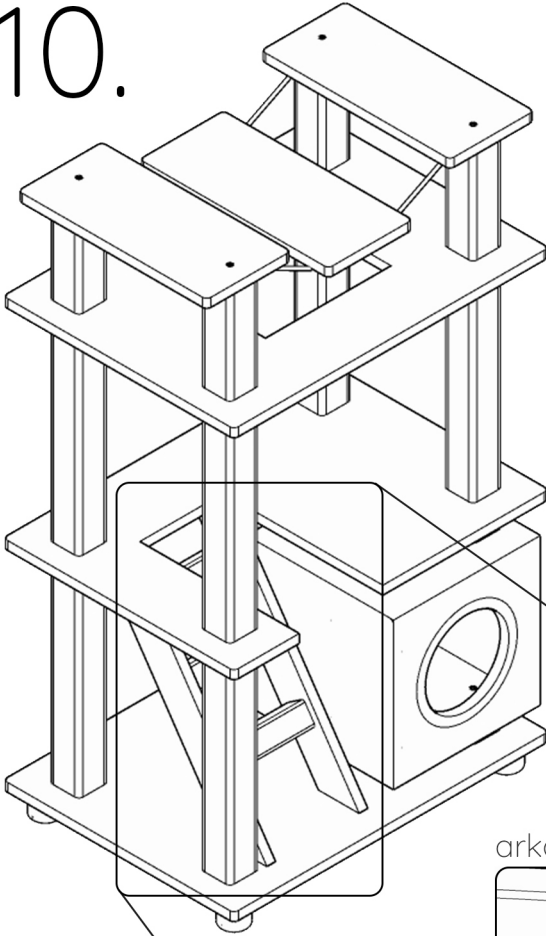
9.



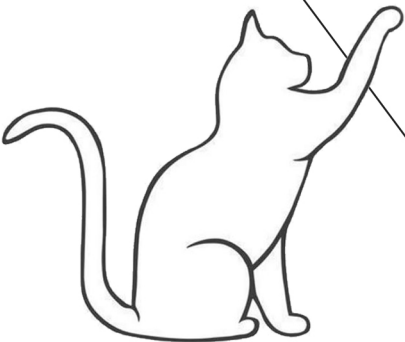
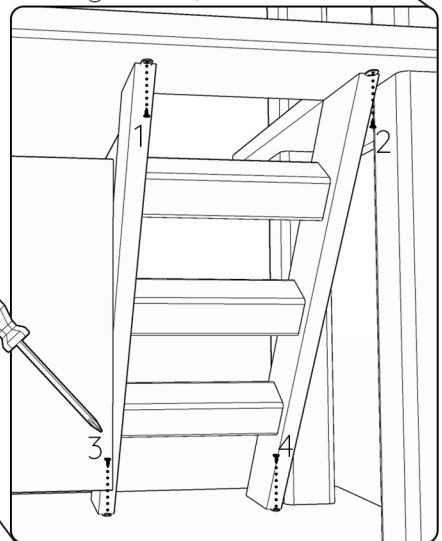
Vidaları sabitlemeden önce, salıncağın iplerini platformların altına bağlayın.



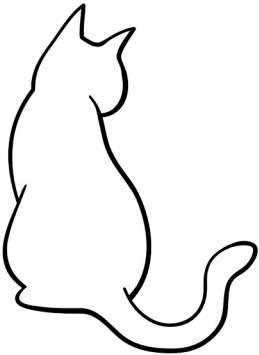
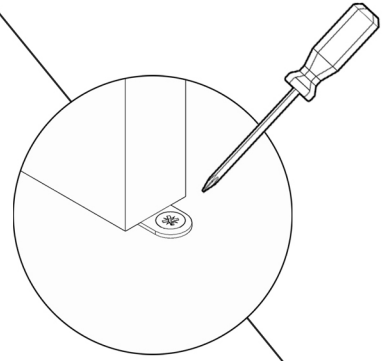
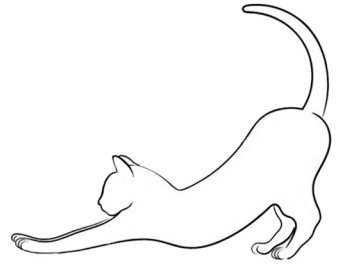
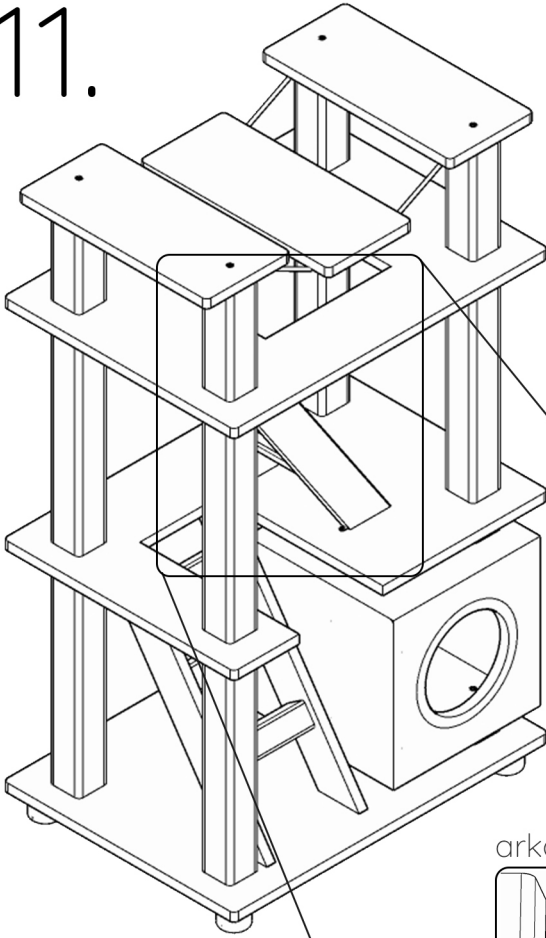
10.



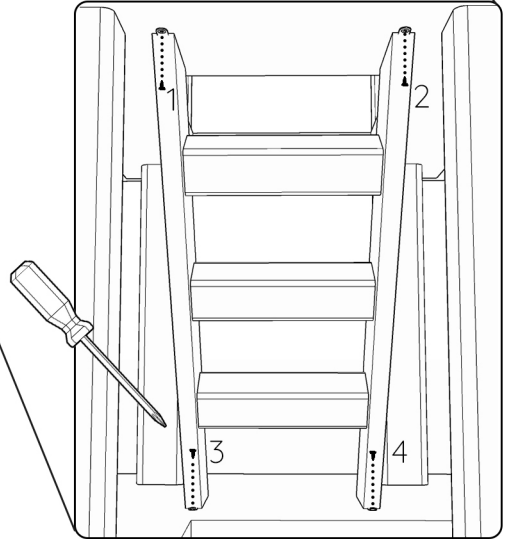
arka görünüş



11.

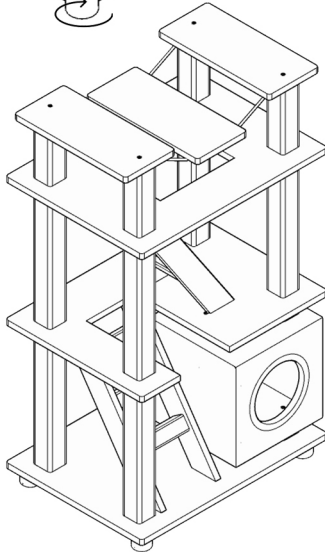
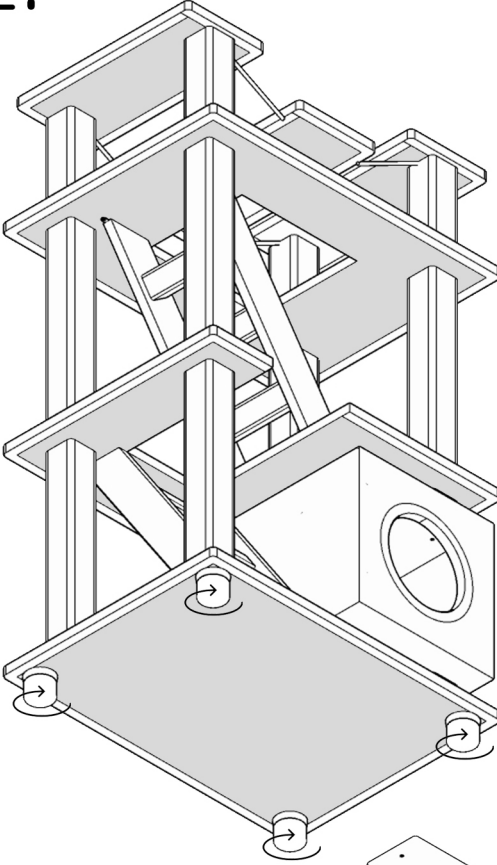


arka görünüş



# 12.

Ayakları çevirerek ürünün yerleştiği yere tam olarak oturmasını sağlayabilirsiniz.



# 13.

## BAKIM ÖNERİLERİ

Ürünü elektrik süpürgesi ile süpürüp nemli sünger ya da mikrofiber temizlik bezi ile silebilirsiniz. Pet safe deterjan kullanınız. Zamana yenik düşen parçaların yenisini websitemizden temin edebilirsiniz.