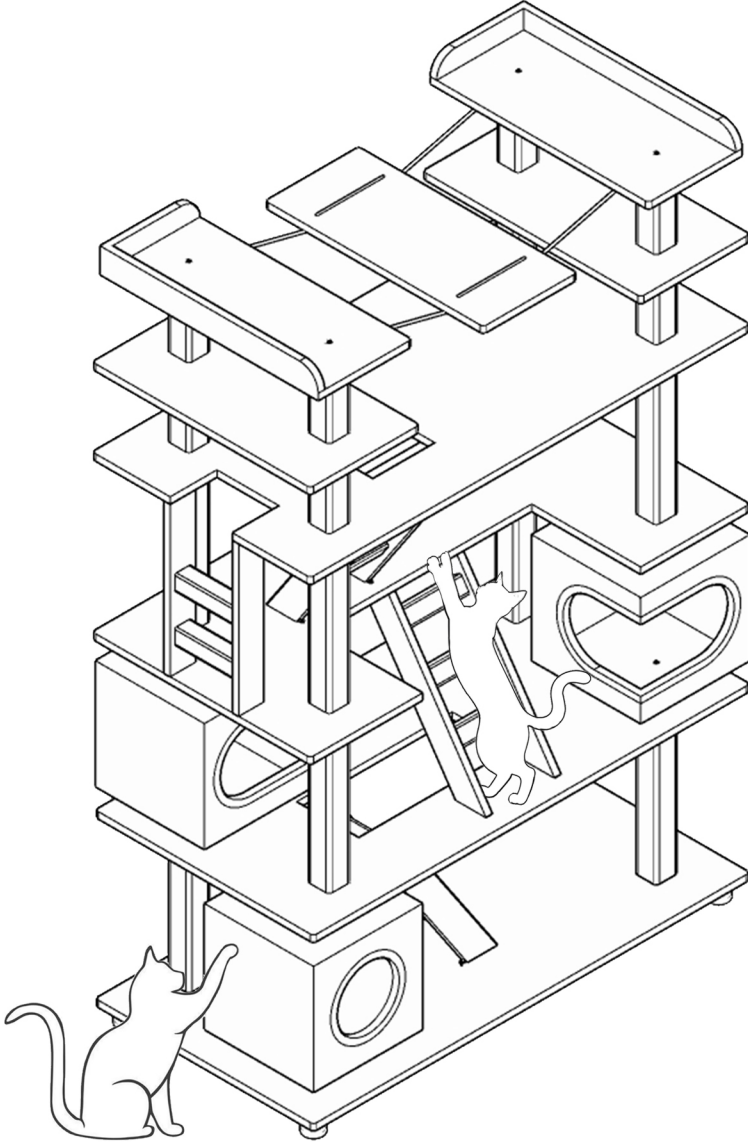


WOODSMAN™

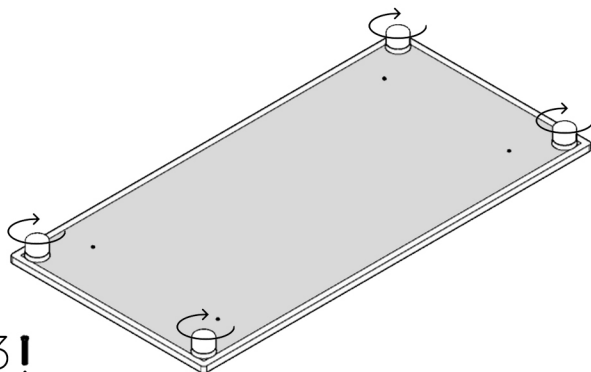
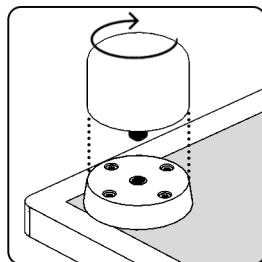
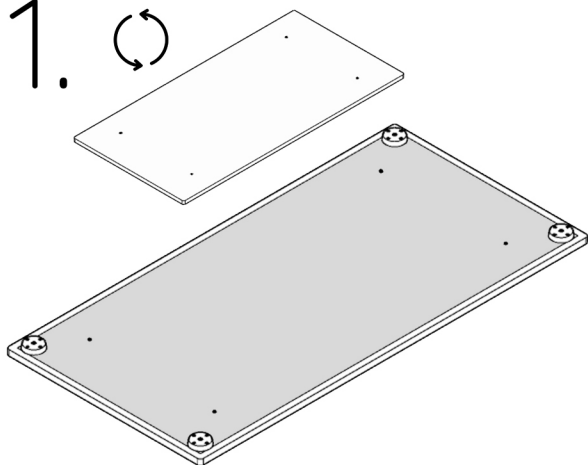
GENERAL SHERMAN

ALTI KATLI KEDİ AĞACI

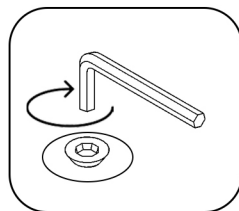
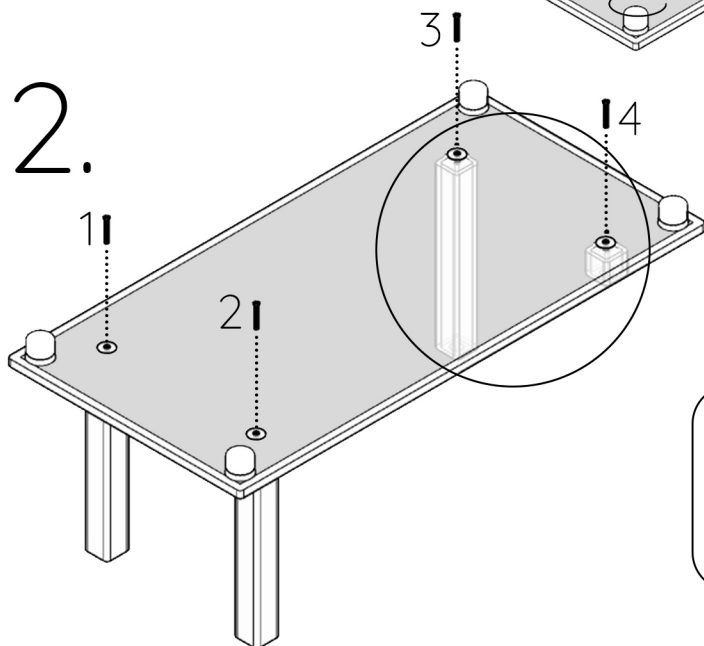


WOODSMAN™ GENERAL SHERMAN

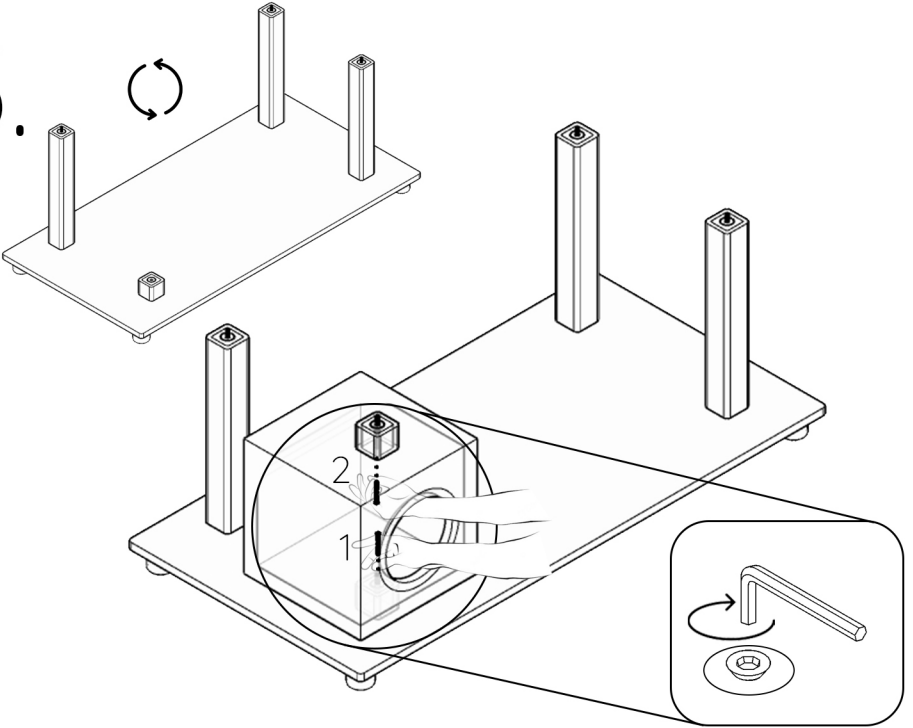
1. ↻



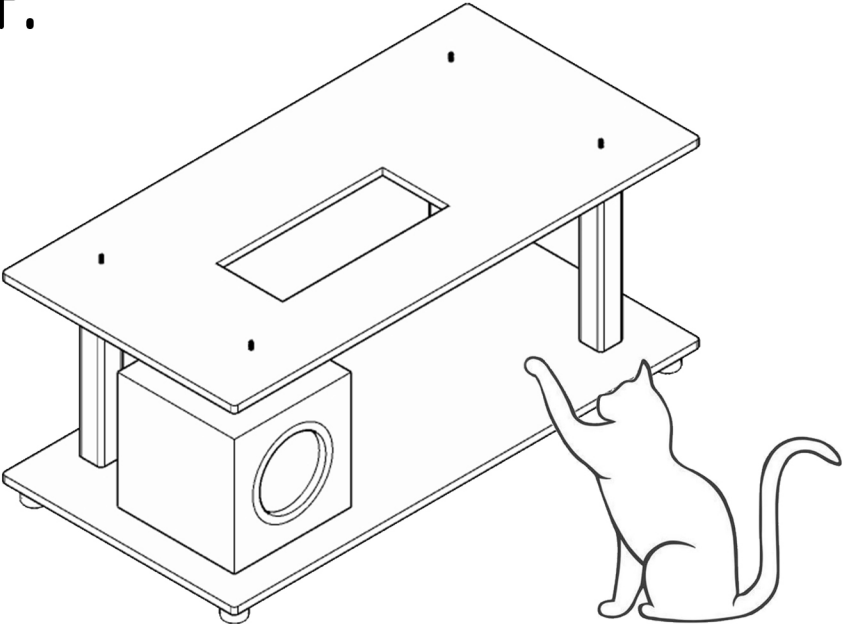
2.



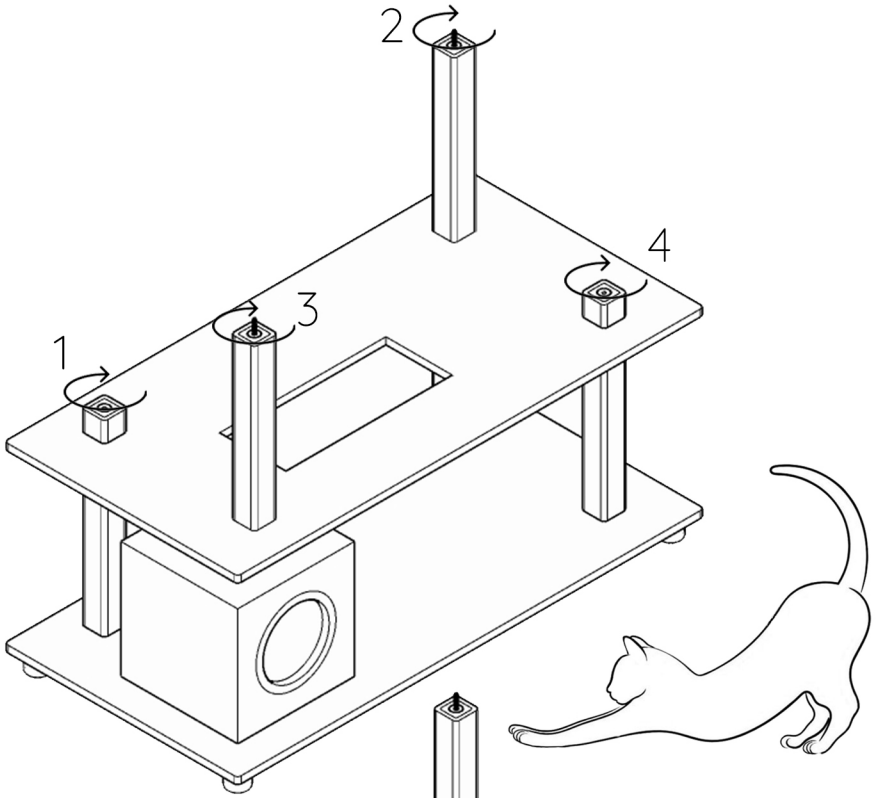
3.



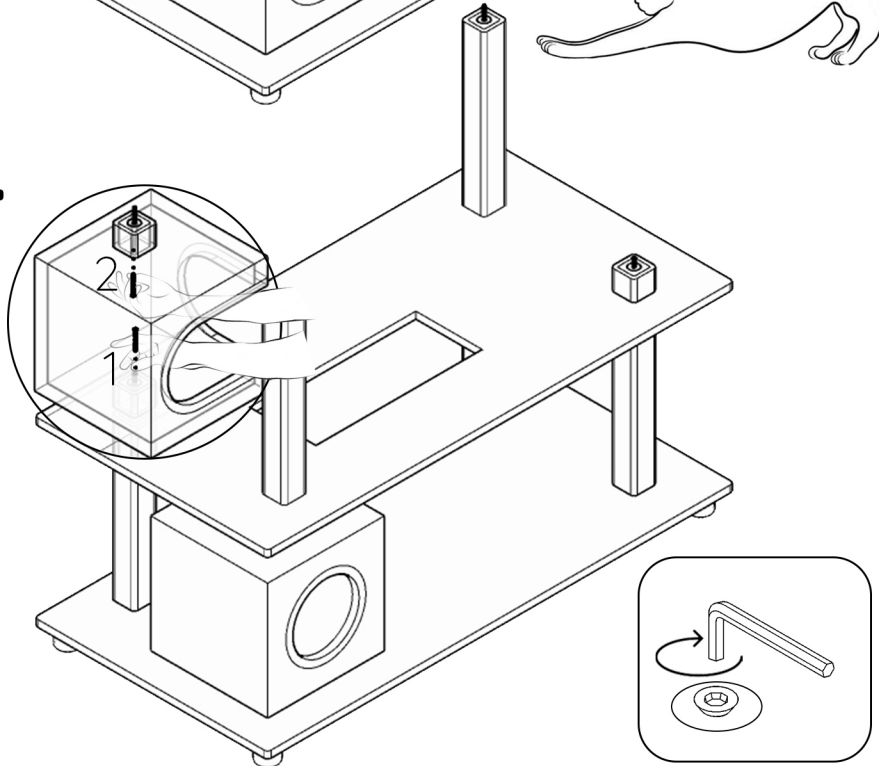
4.



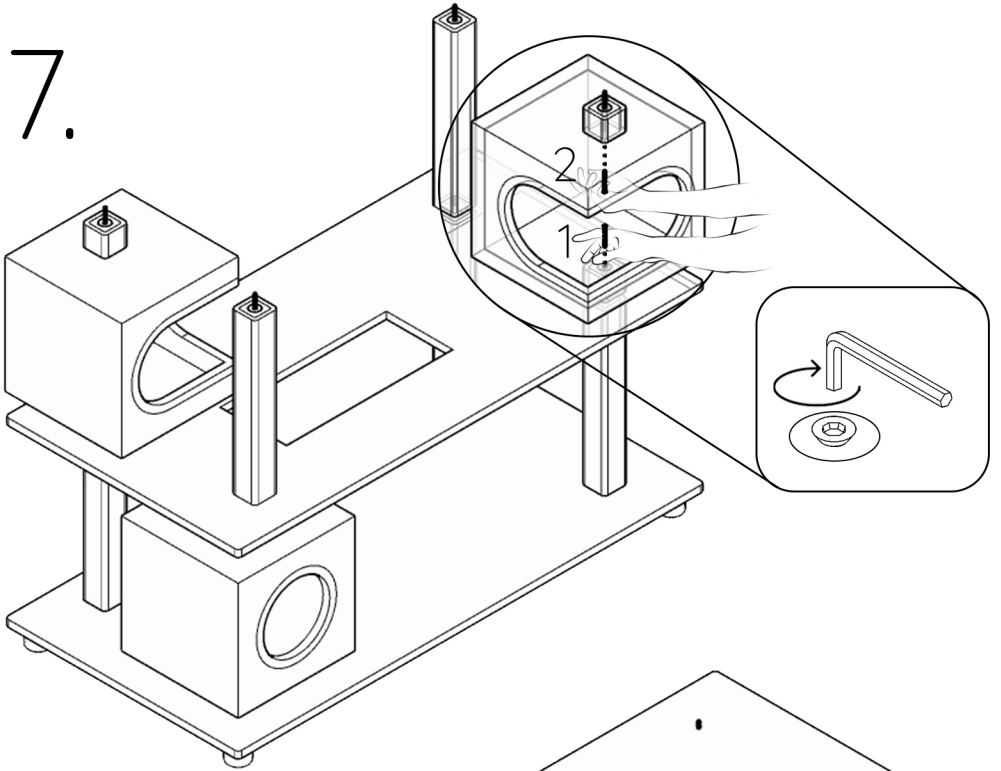
5.



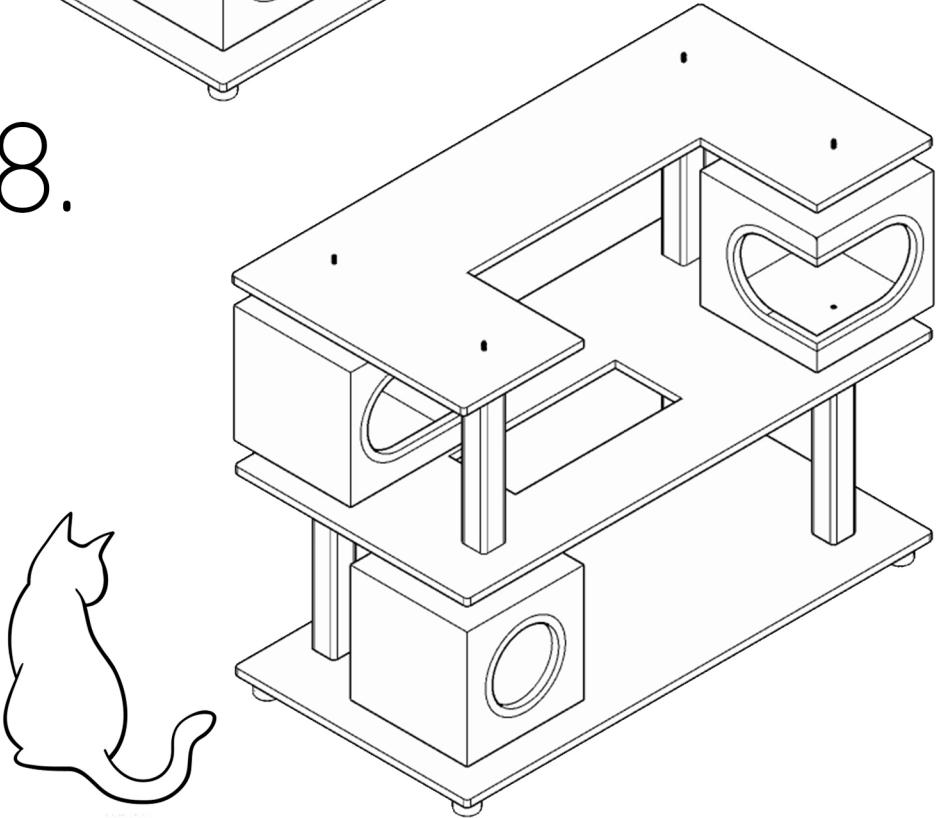
6.



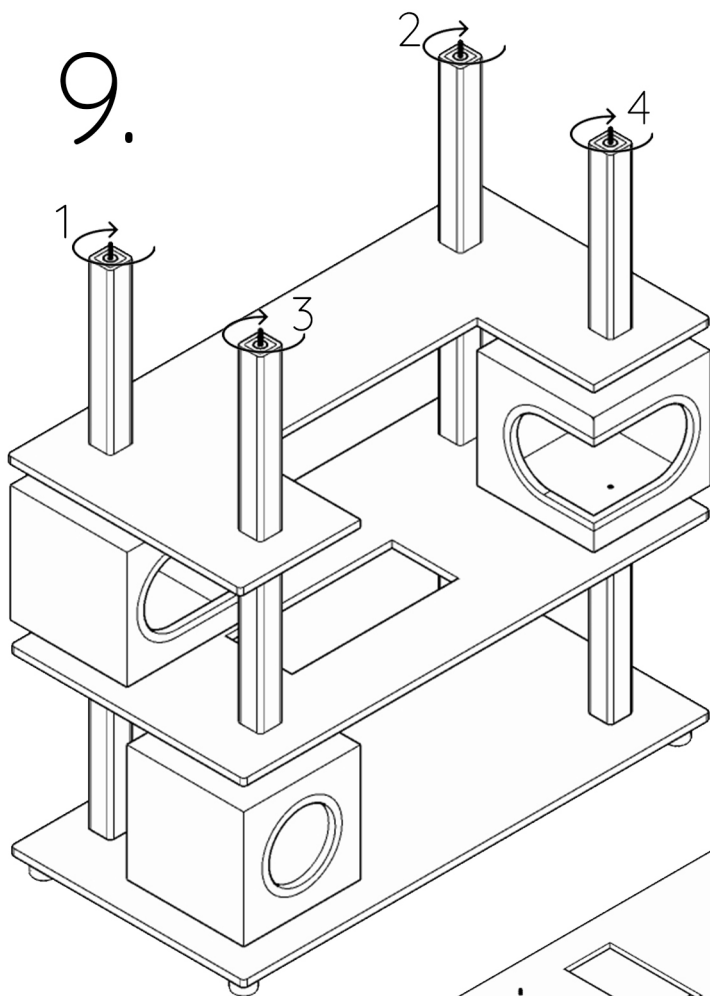
7.



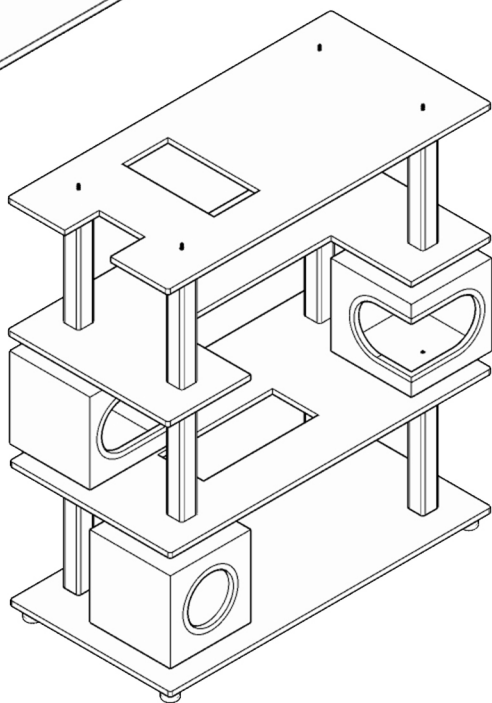
8.



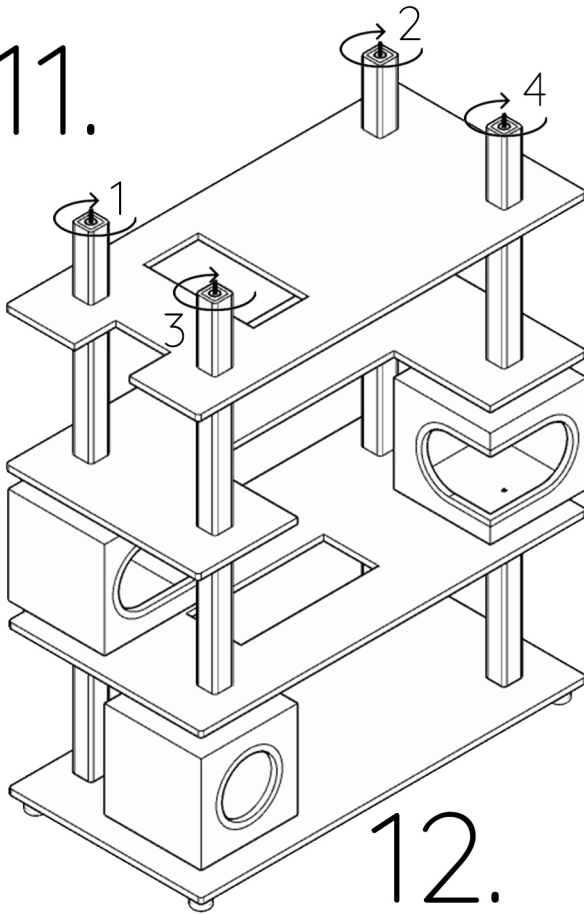
9.



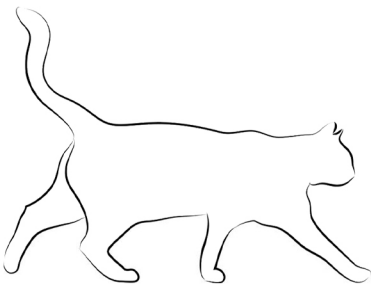
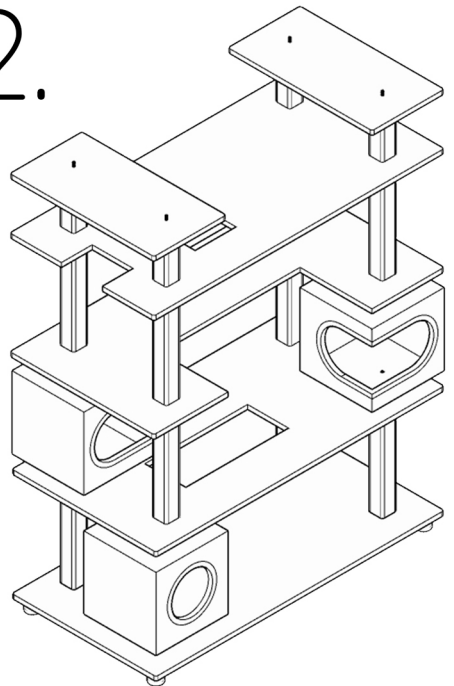
10.



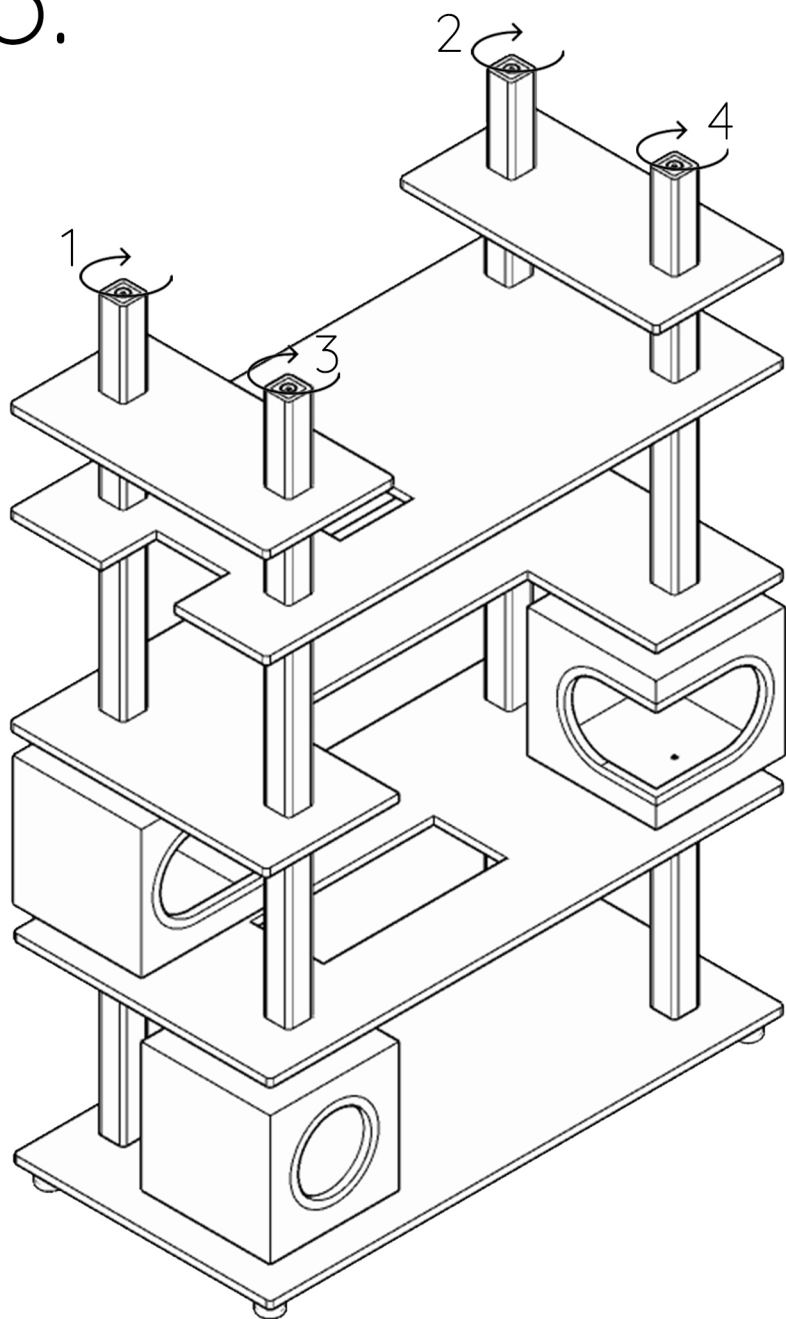
11.



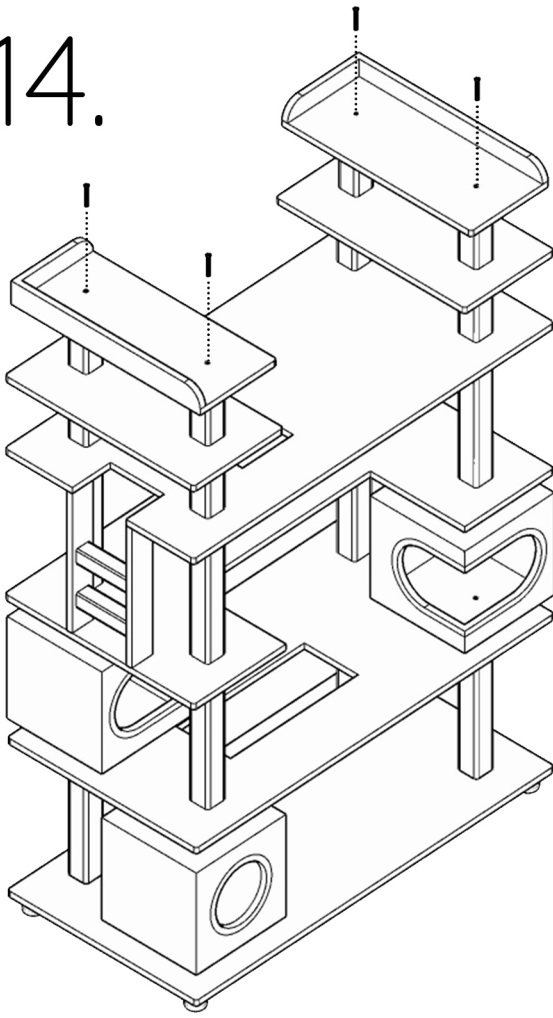
12.



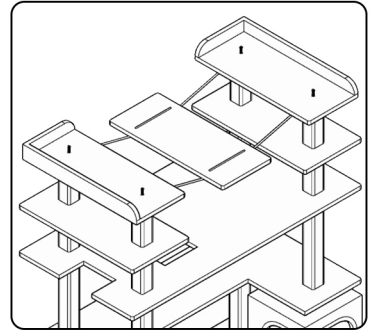
13.



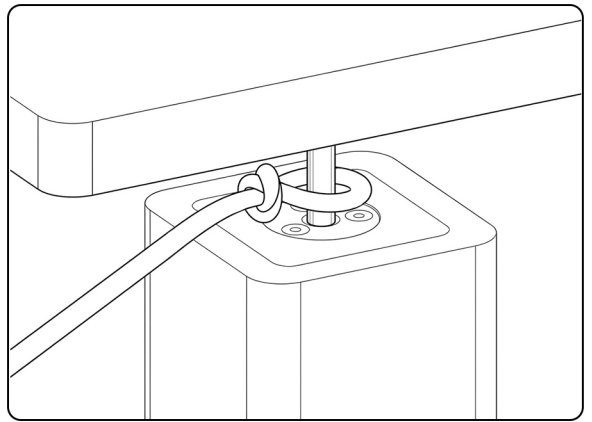
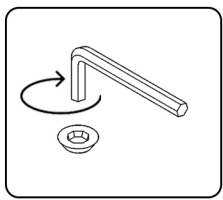
14.



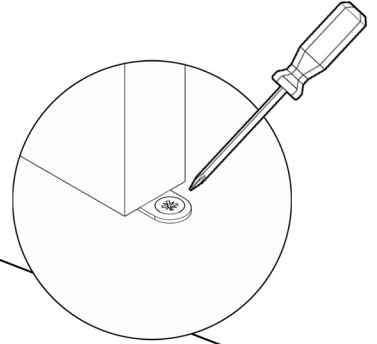
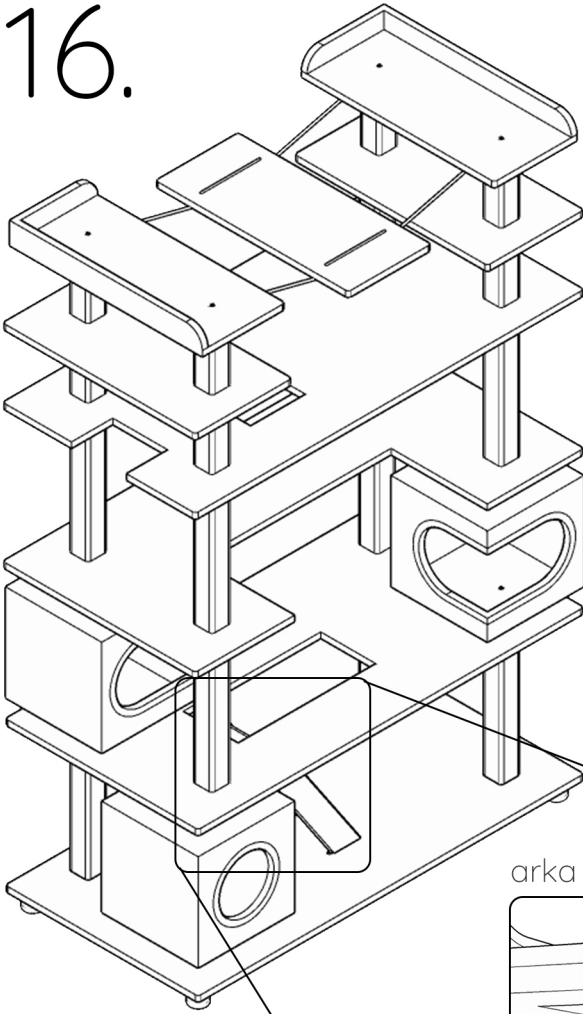
15.



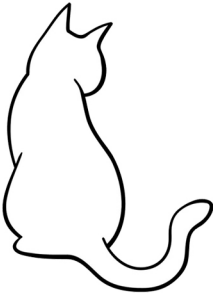
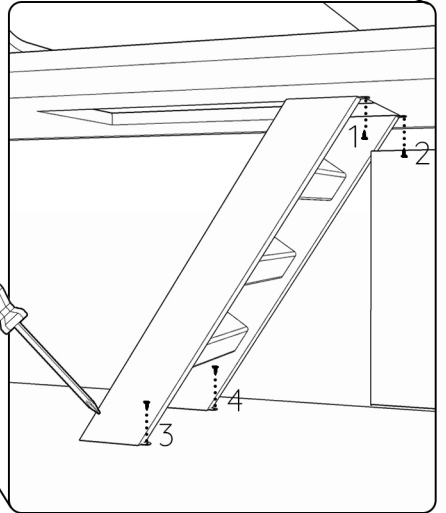
Vidaları sabitlemeden önce, salıncağın iplerini platformların altına bağlayın.



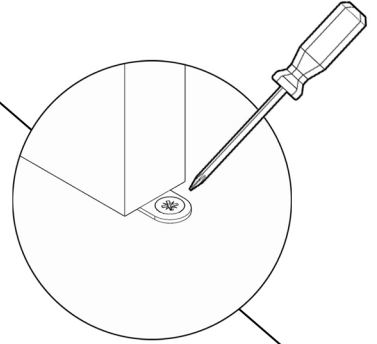
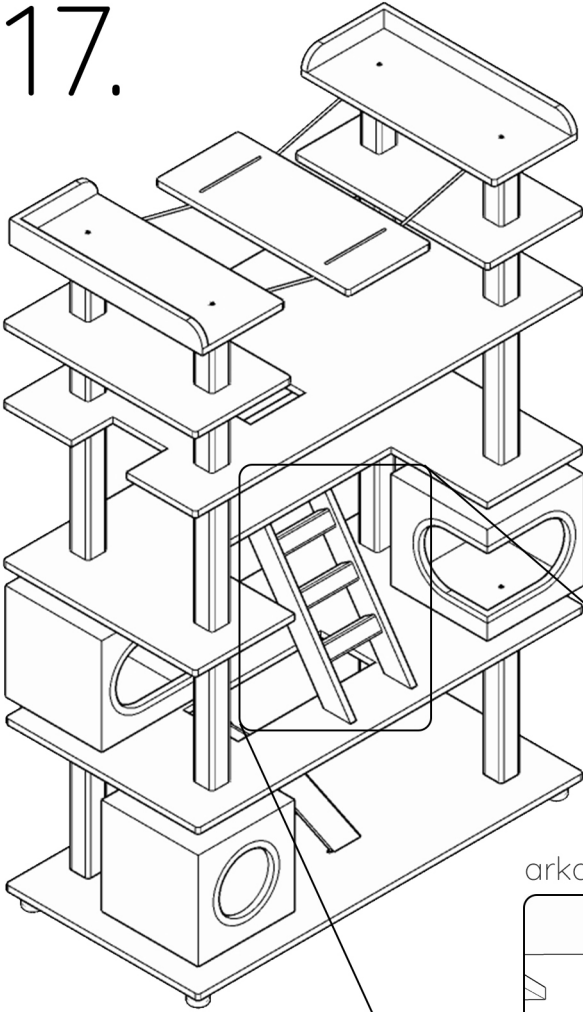
16.



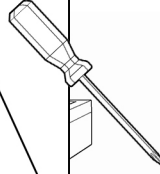
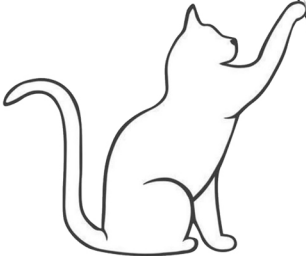
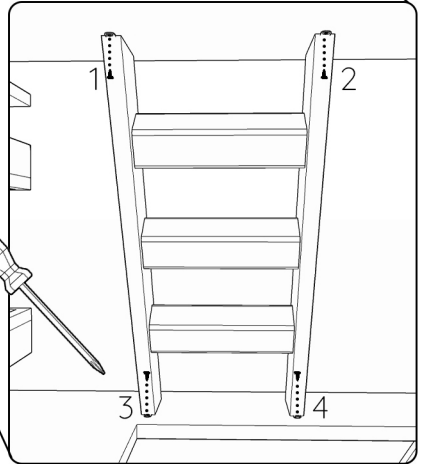
arka görünüş



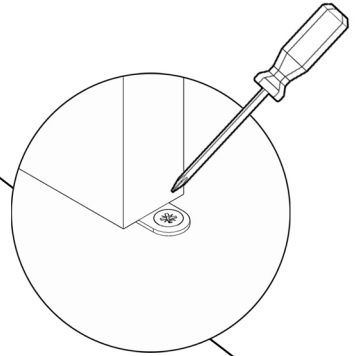
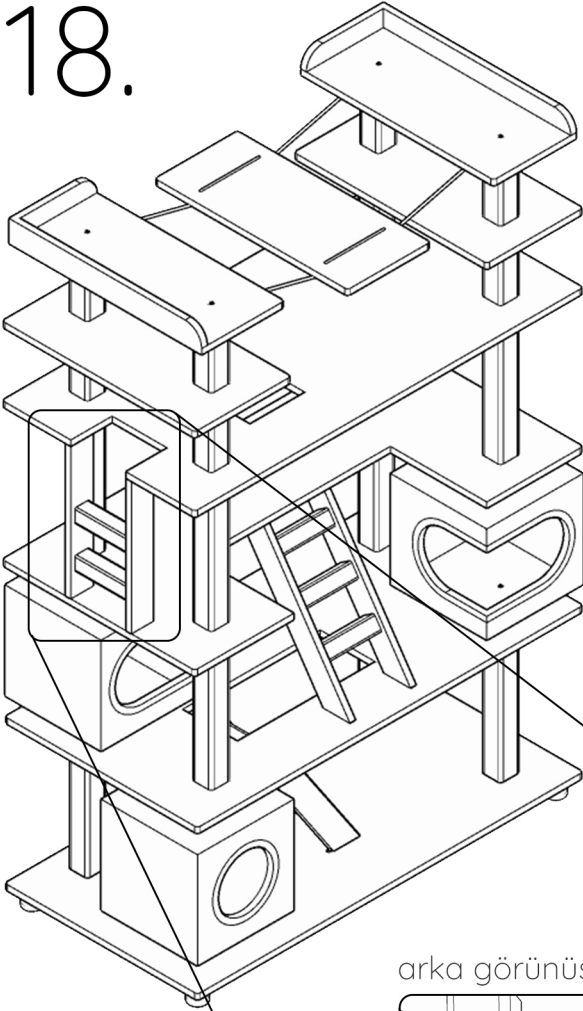
17.



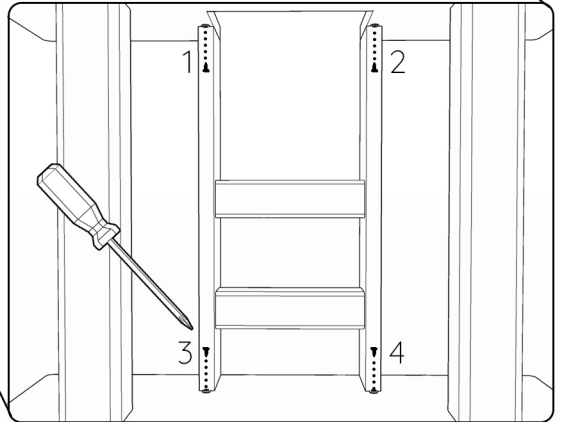
arka görünüş



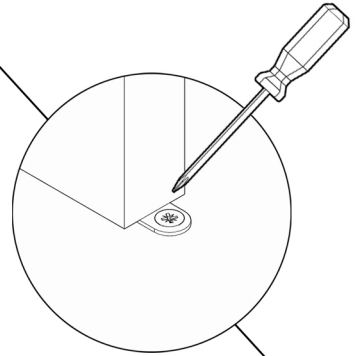
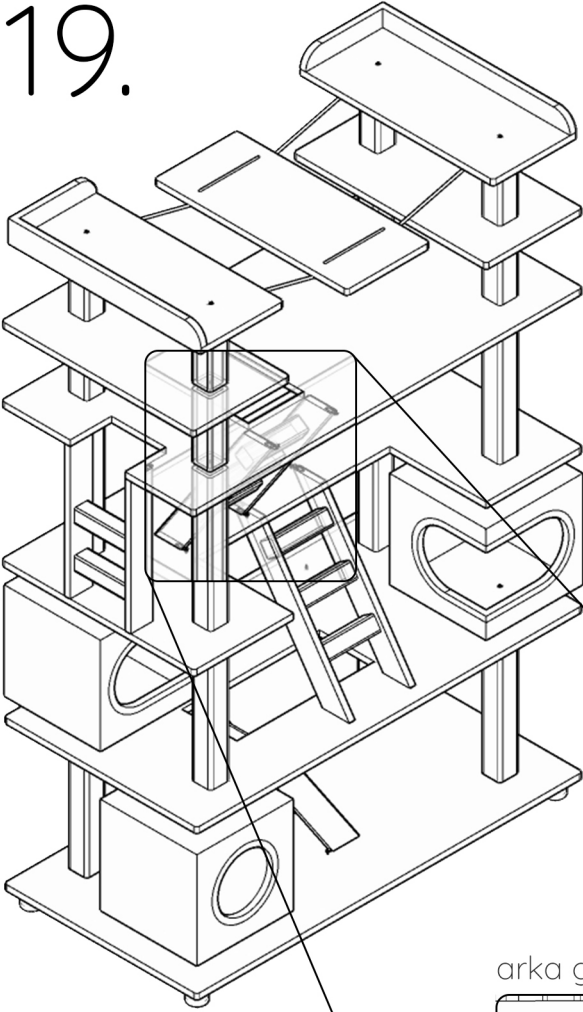
18.



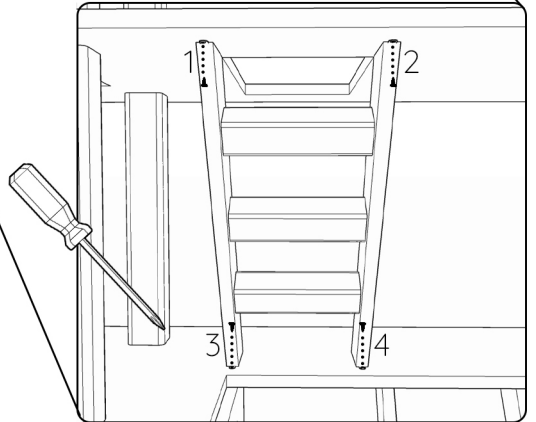
arka görünüő



19.

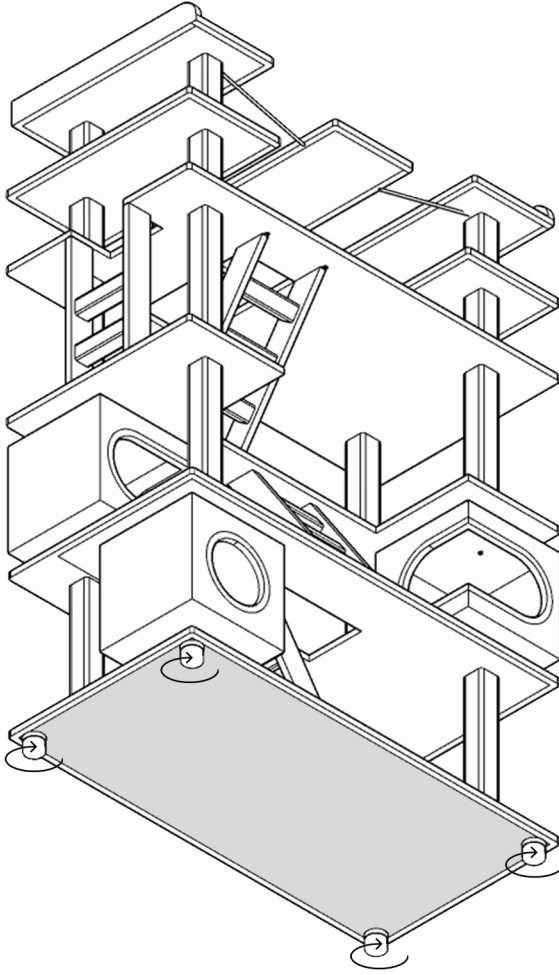


arka görünüş



20.

Ayakları çevirerek ürünün yerleştiği yere tam olarak oturmasını sağlayabilirsiniz.



21.

BAKIM ÖNERİLERİ

Ürünü elektrik süpürgesi ile süpürüp nemli sünger ya da mikrofiber temizlik bezi ile silebilirsiniz. Pet safe deterjan kullanınız. Zamana yenik düşen parçaların yenisini websitemizden temin edebilirsiniz.